

Please note: This product may only be assembled by trained specialized personnel according to these assembly instructions. The preceding specifications are the result of in-depth research. They correspond to the state of our experience. A test by you will convince you of the excellent properties of the 3M products. Verify yourself whether these products are suitable for your purposes. All questions regarding a warranty liability are governed by our terms of sale, unless legal provisions provide differently.

Attention: Ce produit doit être installé uniquement par du personnel entraîné en suivant la notice d'installation. Le domaine d'application décrit est le résultat de nos recherches. Il correspond aux résultats de nos expériences. Vérifier par vous même que le produit correspond bien à votre application. Toutes les questions concernant la garantie sont gérées par nos conditions générales de vente et la législation en vigueur.

Bitte beachten: Dieses Produkt darf nur von ausgebildetem Fachpersonal gemäß dieser Montageanleitung montiert werden. Die vorstehenden Angaben sind das Ergebnis gründlicher Forschung. Sie entsprechen dem Stande unserer Erfahrungen. Ein eigener Versuch wird Sie von den hervorragenden Eigenschaften der 3M Produkte überzeugen. Prüfen Sie selbst, ob sich diese Produkte für Ihre Zwecke eignen. Alle Fragen einer Gewährleistungshaftung für dieses Produkt regeln sich nach unseren Verkaufsbedingungen, sofern nicht gesetzliche Vorschriften etwas anderes vorsehen.

Nota: Questo prodotto può essere installato solo da personale specializzato in accordo con le seguenti istruzioni di montaggio. Le seguenti istruzioni sono il risultato di ricerca approfondita. Esse sono il frutto della nostra esperienza. Un primo montaggio vi convincerà delle eccellenti proprietà dei prodotti 3M. L'acquirente deve verificare che il prodotto sia adatto alla sua applicazione. Tutte le questioni che riguardano la responsabilità in garanzia sono regolate dalle ns condizioni di vendita dove non indicato diversamente.

Atención: Este producto sólo debe ser instalado, por personal especializado y entrenado, según estas instrucciones de montaje. Sus características técnicas y prestaciones son el resultado de largas y profundas investigaciones que se corresponden con nuestras experiencias. Su uso por usted lo convencerá de las propiedades excelentes de este producto 3M. Debe usted verificar si este producto es el adecuado para sus propósitos. Toda cuestión con respecto a una obligación de la garantía se rige por nuestras condiciones de venta, a menos que los condicionantes legales del país lo indiquen diferente.

Por favor note: Segundo estas instruções de montagem este produto só deverá ser manuseado por pessoal treinado e especializado. Estas especificações são o resultado de uma pesquisa detalhada. Elas correspondem ao resultado da nossa experiência. Um teste realizado por si, vai convence-lo das excelentes propriedades dos produtos da 3M. Verifique se estes produtos são adequados às suas necessidades. Todas as questões relacionadas com responsabilidade de garantia são providenciadas pelas nossas condições de venda, a menos que providências legais prevejam algo diferente.

Behaga noterar: Denna produkt får endast monteras av utbildad personal med hänvisning till monteringsinstruktionerna. Alla upplysningar, teknisk information och rekommendationer baserar sig på tester som vi anser tillförlitliga. Eftersom förhållandena under montering och användandet av materialet ligger utanför vår kontroll är köparen ansvarig för att funktionen av den färdiga produkten stämmer överens med våra rekommendationer och data angivna i denna instruktion.

Obs. Disse produkter må kun installeres af trænede montører efter disse instruktioner. Denne specifikation er resultat af gennemgående test og 3M vedkender hermed at den svarer til testens resultater. Det er brugerens ansvar at disse instruktioner følges og produktet kun anvendes hensigtsmæssigt. Alle spørgsmål vedrørende garanti fremgår af vores salgs- og leveringsbetingelser, med mindre det lovmæssigt bør fremgå andetsteds.

Let op: Dit product mag alleen door getraind en gespecialiseerd personeel gemonteerd worden volgens deze montage instructies. De specificaties zijn een resultaat van diepgaand onderzoek. Zij corresponderen met de staat van onze ervaring. Een test door u zal u overtuigen van de uitstekende eigenschappen van 3M producten. Controleer zelf of deze producten geschikt zijn voor uw toepassingen. Alle vragen betreffende garantie bepalingen zijn bepaald in onze verkoopvoorwaarden, behalve als legale voorwaarden anders bepalen.

3M Scotchcast

Material List	
Inline Joint	
1	
2	
3	
4	
5	
6	

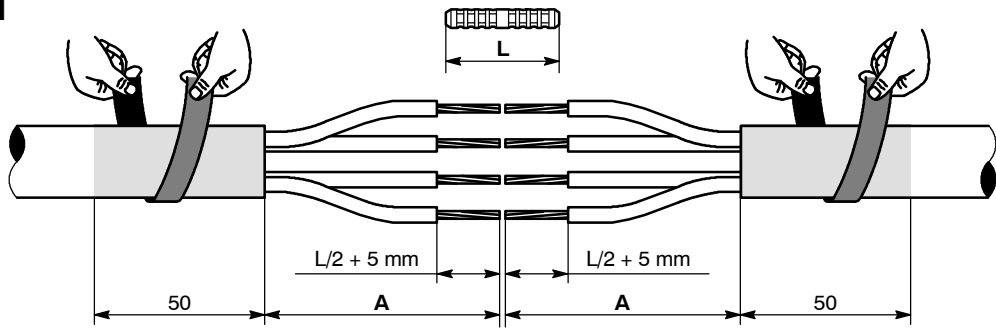
Body Size	Cu		AL		Other		Ø mm
	4 x	5 x	4 x	5 x	4 x	5 x	
91-NBA 0	1.5 - 4	1.5 - 2.5	-	-	-	-	4 - 16
91-NBA 1	1.5 - 10	1.5 - 6	-	-	1.5 - 6	-	10 - 22
91-NBA 2	6 - 16	2.5 - 10	-	-	-	-	12 - 25
91-NBA 3	16 - 25	6 - 16	-	-	6 - 16	1.5 - 6	13 - 32
91-NBA 4	25 - 50	16 - 35	16 - 35	16 - 25	-	10 - 16	18 - 36
91-NBA 5	50 - 95	25 - 50	35 - 70	25 - 50	16 - 35	-	19 - 45
91-NBA 6	70 - 120	-	70 - 120	-	50 - 70	25 - 35	27 - 54
91-NBA 7	120 - 240	-	95 - 240	-	95 - 185	35 - 50	29 - 64

3M Deutschland GmbH		Issue: 3	Issue date: 03.07.2014
<p>Please note: This product may only be assembled by trained specialized personnel according to these assembly instructions. The preceding specifications are the result of in-depth research. They correspond to the state of our experience. A test by you will convince you of the excellent properties of the 3M products. Verify yourself whether these products are suitable for your purposes. All questions regarding a warranty liability are governed by our terms of sale, unless legal provisions provide differently.</p>			
<p>3M Scotchcast</p> <p>91-NBA 0</p> <p>up to</p> <p>91-NBA 7</p>			
<p>Low Voltage Application 0,6/1 kV for Polymeric Cables</p>			

3M Electrical Products	XE-0091-3563-5
-------------------------------	-----------------------

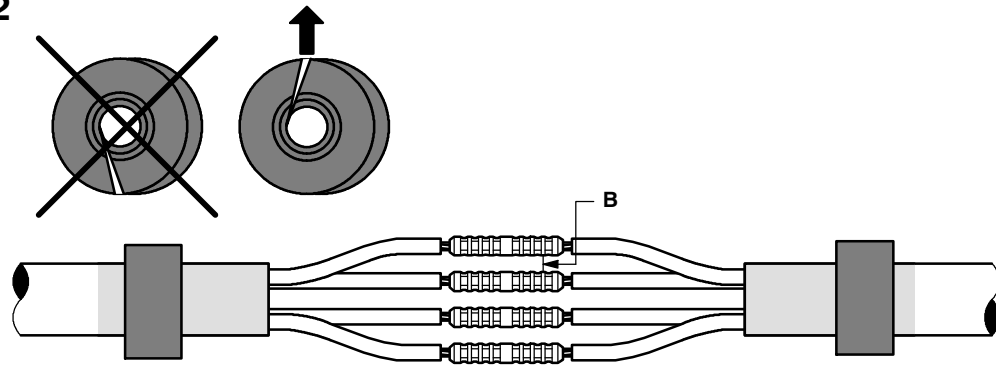
AABBCC76259	1. Issue date: 17.02.10
Language: English	1. Change date: 04.01.11
Drawn: R. Wessel	2. Change date: 03.07.14
Checked: A. Koch-Binzer	3. Change date:
	4. Change date:

1

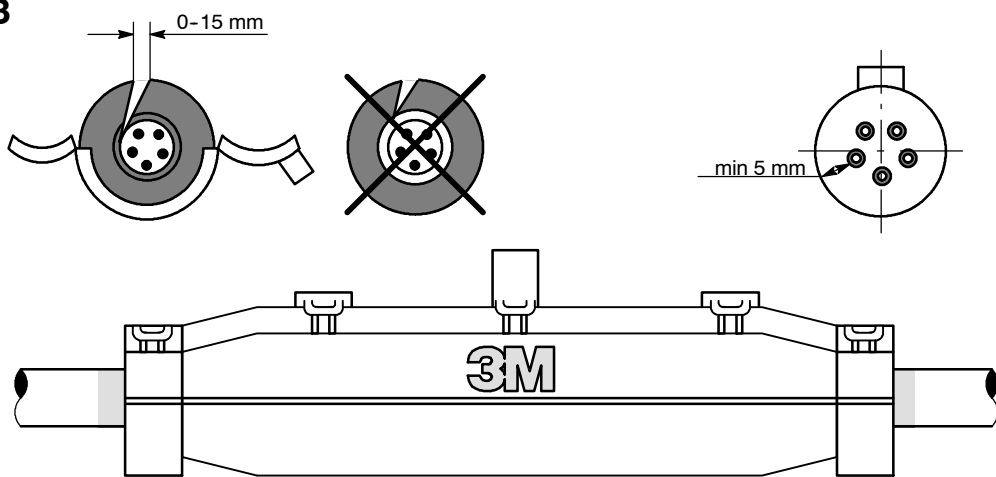


	91-NBA 0	91-NBA 1	91-NBA 2	91-NBA 3	91-NBA 4	91-NBA 5	91-NBA 6	91-NBA 7
A	40	50	70	85	110	130	175	235
B	3	3	3	4	5	5	7	10

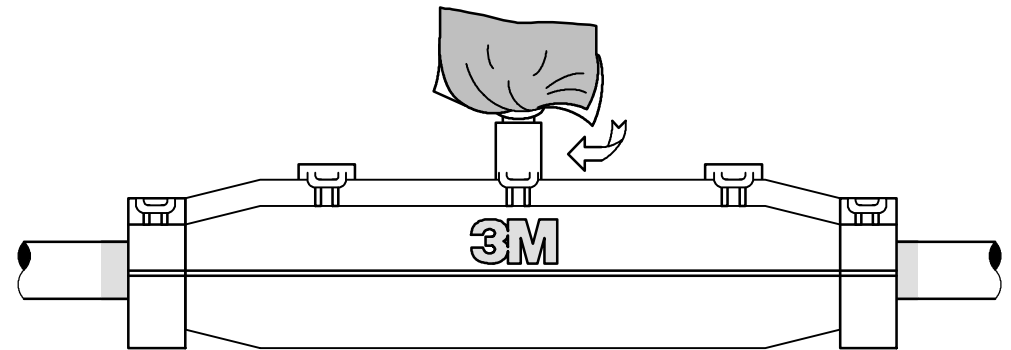
2



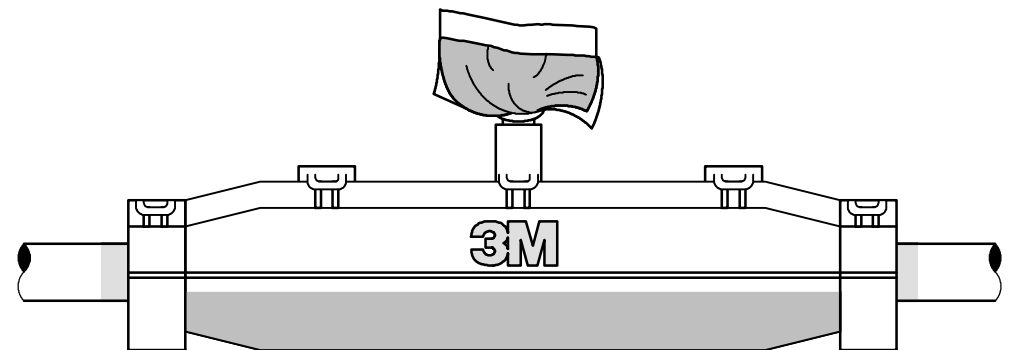
3



4



5



6

@ 23°C ⇒ 1h ⇒ ⚡
 @ 23°C ⇒ 24h ⇒ ⚠

